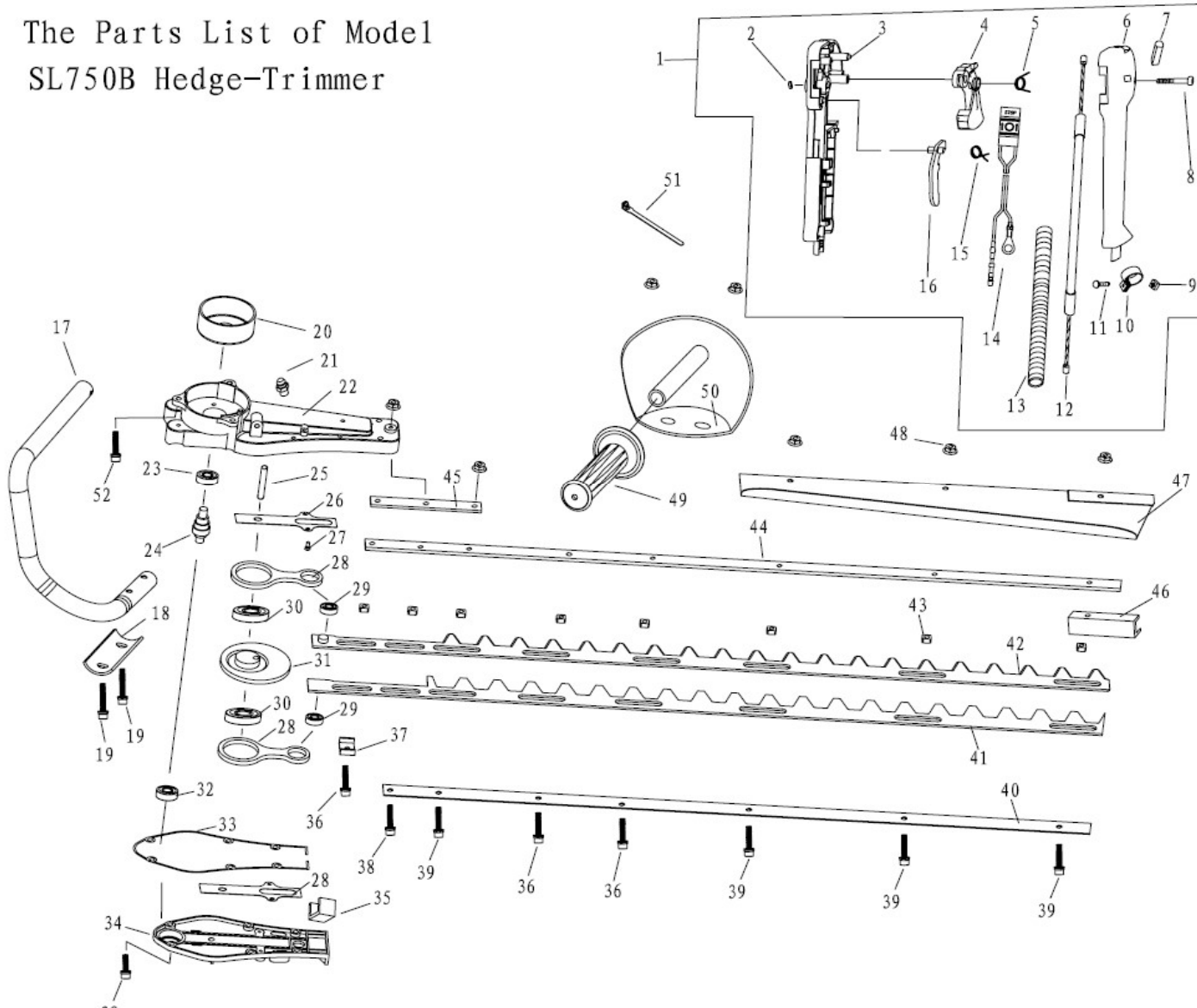
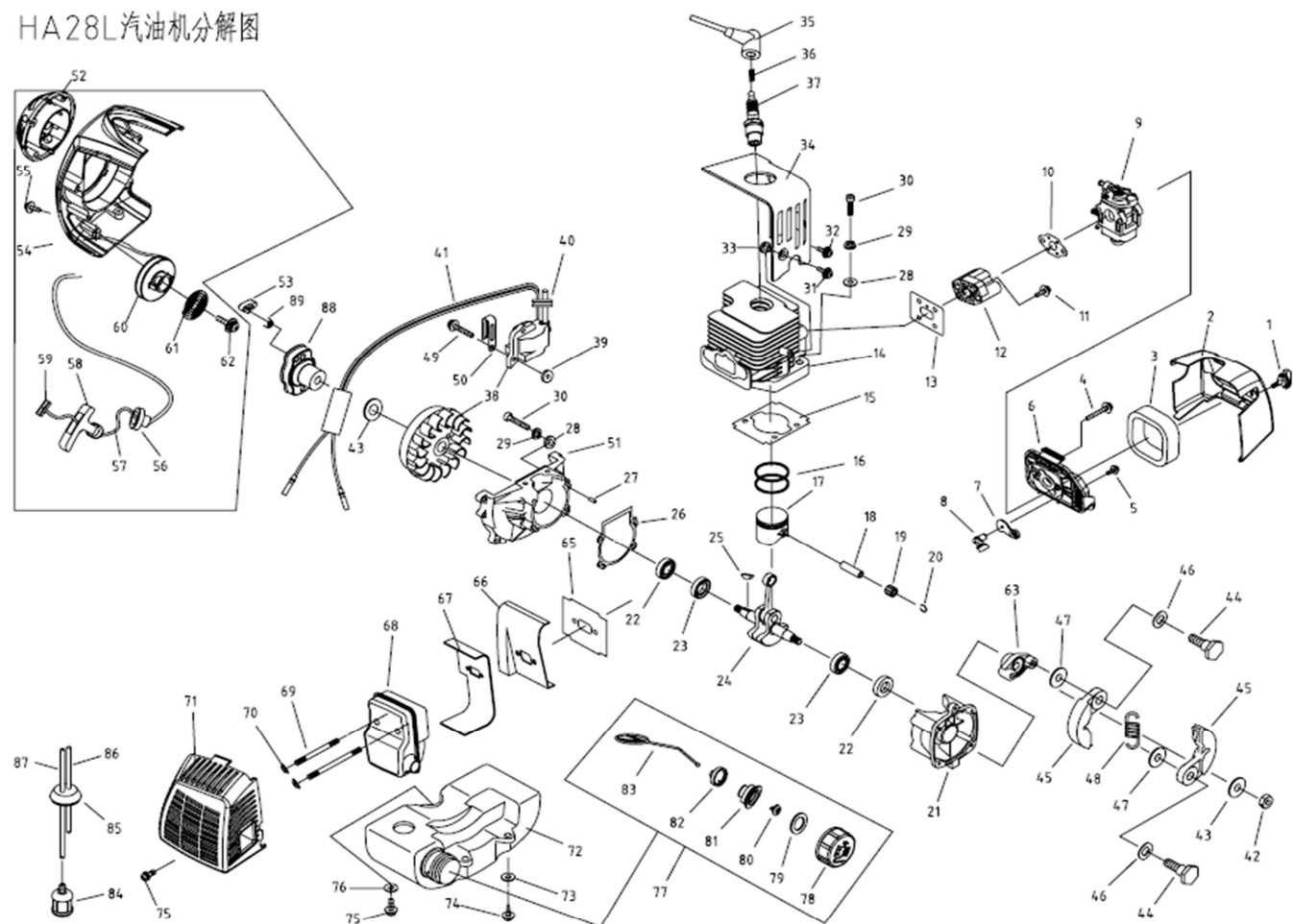


The Parts List of Model SL750B Hedge-Trimmer



NO.	PART NO.	PART NAME	QTY.
1	CG328B. 1. 1	Lever Ass'y	1
2	GB/T889. 1	Nut M5	1
3	CG328B. 1. 1-3	Box, Left	1
4	CG328B. 1. 1-2	Handgrip	1
5	CG328B. 1. 1-1	Spring	1
6	CG328B. 1. 1-9	Box, Right	1
7	CG328B. 1. 1-8	Button	1
8	GB/T70. 1	Screw M5 × 30	1
9	GB/T39	Nut M5	1
10	CG328B. 1. 1-5	Clamp	1
11	GB/T70. 1	Screw M5 × 16	4
12	HT750. 2. 1	Cable comp.	1
13	CG328B. 1. 1-4	Tube	0.19
14	SL750. 1. 1	Stop Button Comp.	1
15	CG328B. 1. 1-7	Spring	1
16	CG328B. 1. 1-6	Handgrip	1
17	HT750-1	Handle	1
18	BL750-3	Cushion	1
19	GB/T70. 1+GB/T93+GB/T97	Screw M6 × 30	2
20	SLP600E. 3. 2A	Clutch Drum Comp.	1
21	GB/T 1152	Fuel Cup M6	1
22	SL750B. 1-3	Wheel Box	1
23	GB/T276	Bearing 6001-2RZ	1
24	SL750B. 1-1A	Gear Shaft	1
25	SL750B. 1-8	Shaft	1
26	SL750B. 1-4	Cushion	2
27	GB/T70. 1	Screw M4 × 10	4
28	SL750B. 1-9	Crank Shaft	2
29	GB/T276	Bearing 61800-2RS	2
30	GB/T276	Bearing 61805-2RZ	2
31	SL750B. 1-2	Gear and Brace Ass'y	1
32	GB/T276	Bearing 628	1
33	SL750B. 1-11	Gasket	1
34	SL750B. 1-7	Case Cover	1
35	SL750B. 1-10	Felt	1
36	GB/T70. 1+GB/T93+GB/T97	Screw M5 × 25	3
37	SL750B. 1-5	Bracket	1
38	GB/T70. 1+GB/T93+GB/T97	Screw M5 × 30	1
39	GB/T70. 1+GB/T93+GB/T97	Screw M5 × 20	10
40	SL750C. 2-7	Plate, lower	1
41	SL750B. 1. 2	Blade, Lower	1
42	SL750B. 1. 1	Blade, upper	1
43	SL750B. 1-12	Spacer	8
44	SL750B. 1-13	Plate, upper	1
45	SL750B. 1-6	Plate	1
46	BL750. 4. 2. 2-6	Cover	1
47	SL750B. 1-15	Plate Receive	1
48	GB/T6183. 1	Nut M5	7
49	BL750. 4. 2. 3-2	Handgrip	1
50	BL750. 4. 2. 3-1	Handgrip Cover	1
51	BG415-1	Wire Clamp Band	1
52	GB/T70. 1+GB/T93+GB/T97	Screw M5 × 16	3

HA28L汽油机分解图



序号	代号	名称	数量	序号	代号	名称	数量	序号	代号	名称	数量
1	HA28L.1.1	大头螺钉	1	32	GB9074.4	螺钉组合件 M5X8	1	63	1E32FL-3	减震块底座	1
2	HA28L.1-1	空滤器外罩	1	33	1E32FL-4	护罩垫	1	64			
3	HA28L.1-2	滤芯	1	34	1E34FL-E-4	导风罩	1	65	1E34F-3	消音器垫	1
4	GB/T9074.4	螺钉组合件 M5X55	2	35	1E36F-2C.6-1	高压帽	1	66	1E34FL-E-8	消音器护板	1
5	GB/T845	自攻螺钉ST4.2X12-F-H	1	36	1E40F-3A.8-2	火花塞卡簧	1	67	1E34FL-E-1	消音器垫	1
6	HA28L.1.2A	空滤器内罩	1	37	LBRTC	火花塞	1	68	1E34FL-E.4-SW	消音器组合	1
7	HA36.4.1-2	鼓风机	1	38	HA28L.4	磁电机组合	1	69	140F-12	双头螺栓	2
8	HA28L.1-3	鼓风机手柄	1	39	1E32FL-6	定子隔垫	2	70	GB6177.1	螺母M5	2
9	HA28L.7	化油器	1	40	1E34F.5-1	橡胶塞	1	71	HA28L-1	消音器罩	1
10	1E34F-1	化油器侧密封垫	1	41	1E34F.5.1	停车线组	1	72	HA28L.5-1	油箱	1
11	GB/T9074.4	螺钉组合件 M5X25	2	42	GB/T6171	螺母 M8X1	1	73	GB/T96.1	垫圈4	2
12	1E34F.4	进气管零件	1	43	GB/T97.1	垫圈 8	1	74	GB/T845	自攻螺钉ST4.2X19-F	2
13	1E34F-2	缸体侧密封垫	1	44	1E34F-12	螺钉轴	2	75	GB/T9074.4	螺钉组合件M5X20	2
14	1E34FL-E-6	缸体	1	45	1E34F.10.1	减震块组合	2	76	GB/T96.1	垫圈5	1
15	1E34F-E-3	缸体密封垫	1	46	1E34F-13	波形垫圈	2	77	1E32FL.6.2	油箱盖组合	1
16	1E34F.6-5	活塞环	2	47	1E34F-11	平垫圈	2	78	1E32FL.6.2-1	油箱盖	1
17	1E34F-E.4-1	活塞	1	48	1E34F.10-1	拉簧	1	79	CG420.1.3.1-2	密封垫	1
18	1E34F.6-3	活塞销	1	49	GB/T9074.4	螺钉组合件 M4X20	2	80	EB-415.4.1.1-1	进气嘴	1
19	1E31F.4.1	小头滚针轴承	1	50	1E40F-3A.9	高压线卡	1	81	1E32FL.6.2-2	油箱内盖	1
20	1E34F.6-2	活塞销挡环	2	51	HA28L.6-1	前半曲轴箱	1	82	1E32FL.6.2-3	端盖	1
21	1E34FL-E.6-1	后半曲轴箱	1	52	HA28L.2.1.1	起动器壳体	1	83	1E32FL.6.2-4	防灰链	1
22	1E36F.2	油封	2	53	1E34F.8-2	起动机爪	2	84	1E34F.9.2-3	过滤器	1
23	GB/T 276	轴承 G001/P5	2	54	HA28L.3	风扇罩组合	1	85	1E36FF.8.1-1	油管胶垫	1
24	1E32FL.3A.1	曲轴连杆组	1	55	GB/T9074.4	螺钉组合件M5X20	4	86	1E34F.9.2-1	回油管	1
25	1E40FP-3Z.3-1	半副键	1	56	1E34F.11.1-1	导向套	1	87	1E34F.9.2-2	输油管	1
26	1E34F.7-2	曲轴密封垫	1	57	1E34F.11-3	起动拉绳	1	88	1E34FL-E.9.1	起动装置焊台	1
27	GB/T119.2	销 3X10	2	58	1E36F.1-1	起动手柄	1	89	1E34F.8-1	起动拉簧	2
28	GB/T97	垫圈 5	6	59	1E36F.1-5	防灰垫	1	90			2
29	GB/T93	垫圈 5	6	60	1E34F.11-2	起动滑轮	1	91			
30	GB/T70.1	螺钉 M5X25	6	61	1E34F.11-1	起动弹簧	1	92			
31	GB9074.4	螺钉组合件 M5X12	1	62	GB/T9074.6	螺钉组合件 M5X10	1	93			

