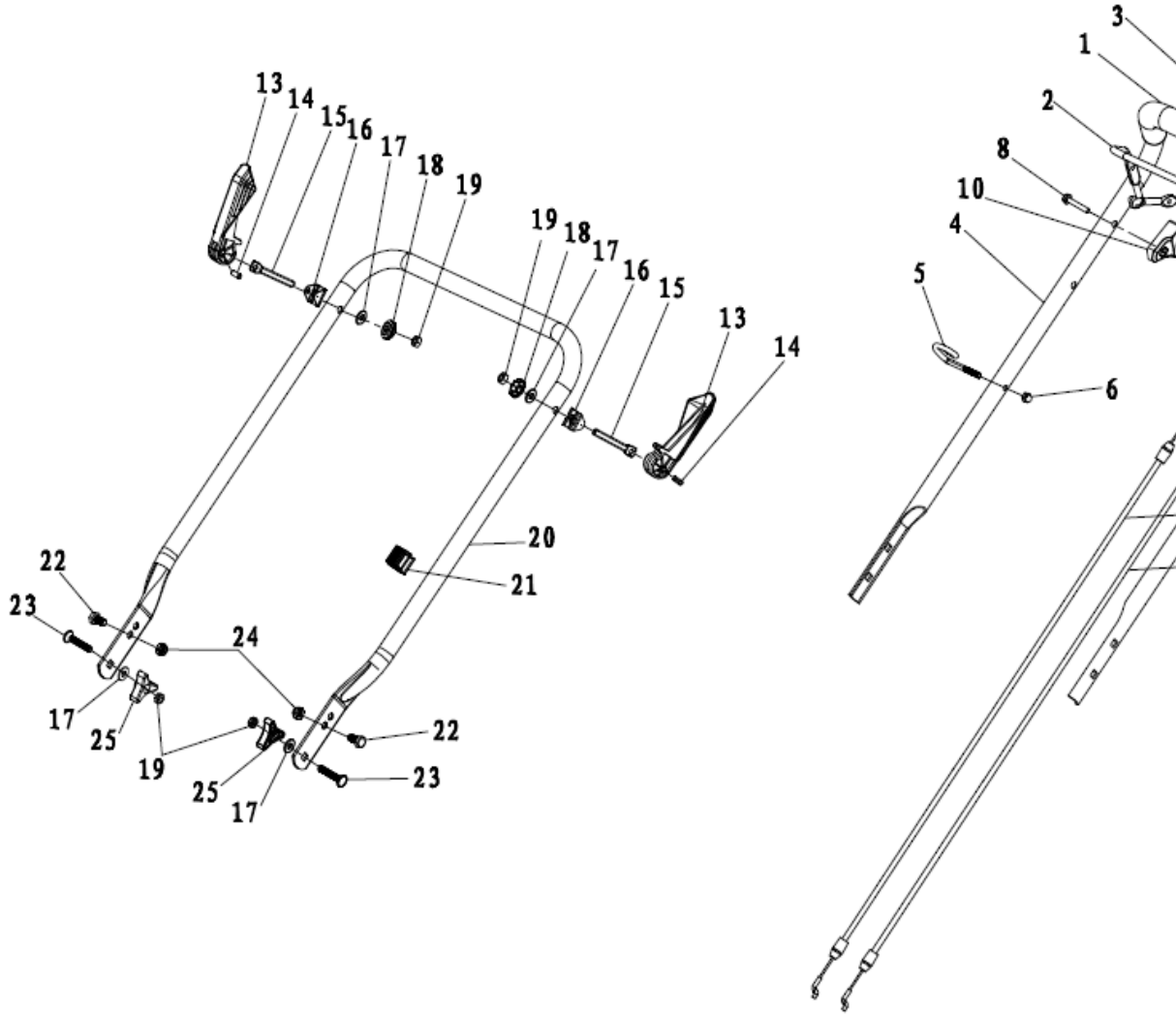


爆炸图编号:	352520-1	日期:
产品型号:	S461VHY-T	客户型号: (由外贸部编写)
组件名称:	上下扶手组件	备注:



序号	物料号	零件名称	英文名称	数量
Part No	Material Code	Description in Chinese	Description In English	qty
1	20340060000	B型发泡管(撕不烂)	foam pipe	1
2	70540083000	E型熄火扳手	stop lever	1
3	70550073000	E型自走扳手	Self-propelled Lever	1
4	70500550130	E4型上扶手(带扶手挡块)	upper handrail	1
5	70230090000	加大迷宫挂扣	Rope Guide	1
6	60130020000	盖型螺母 M6/8. 8级	Cap nut	1
7	70050120000	拉线固定座	Brake Cable Assy plate	1
8	60060590000	六角法兰面螺栓 M6X30	Bolt	2
9	60150080000	II型尼龙自锁螺母 M6/8. 8级	Self-locking nut	2
10	20030030130	扳手挡板	Plastic stopper	1
11	70810050000	熄火单拉线 B-04	brake cable	1
12	70780080000	自走单拉线 P-03	selfpropelled cable	1
13	20580020000	飞鱼快速把手	quick fix knob	2
14	60250080000	弹性圆柱销 $\Phi 6 \times 20$	Pin	2
15	70220020000	扳手拉杆	Quick Fix Handle	2
16	20030020000	扳手锁块	lock for fast fix handle	2
17	60190140000	平垫圈 $\phi 8. 4 \times 16 \times 1.6$	flat washer	4
18	20720010000	锁紧螺母套	lock nut	2
19	60140080000	I型六角螺母 M8	Hexagon nut	4
20	70520210130	G型下扶手	lower handrail	1
21	20240010000	压线套	fastener	1
22	60060420000	粗牙全螺纹六角螺栓M8X16	Hexagon head bolts	2

23	60040090000	大半圆头方颈螺栓 M8X30/8.8级	Half round head square neck bolt	2
24	60150020000	II型尼龙自锁螺母 M8/8.8级	Hex lock nut	2
25	20040050000	三星旋钮B	triangle knob	2

