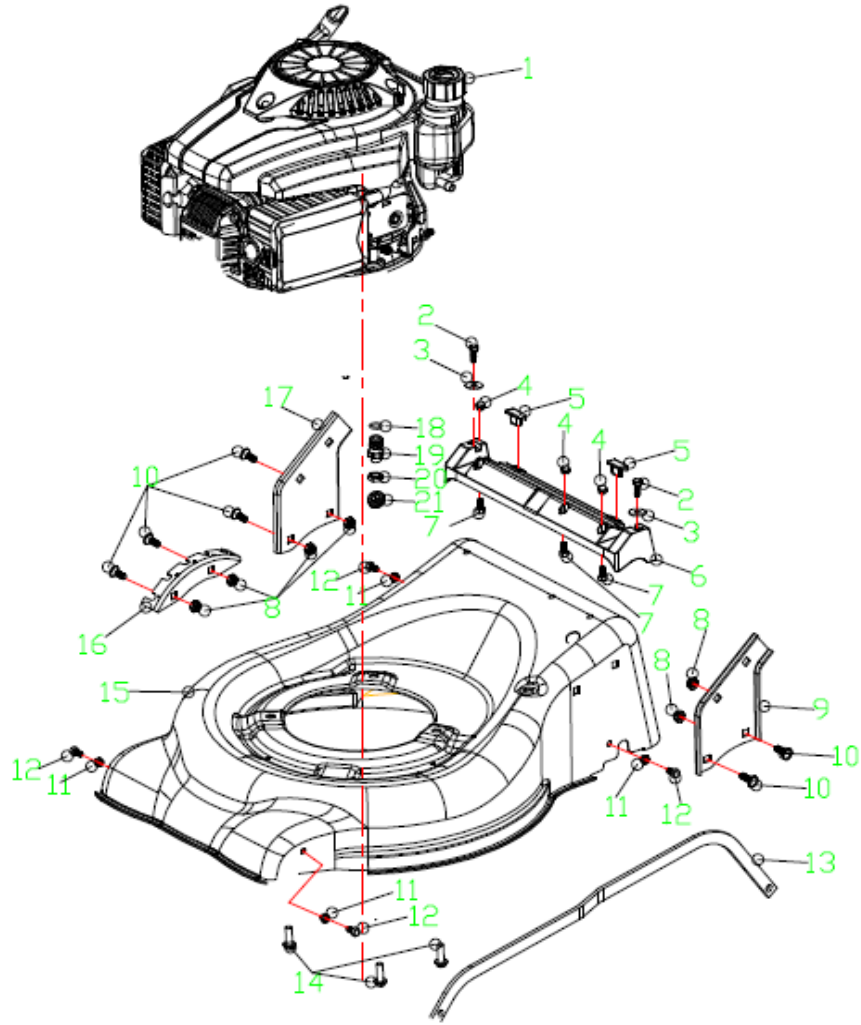


爆炸图编号:	455920-2	日期:
产品型号:	S421-C	客户型号: (由外贸部编写)
组件名称:	发动机底盘组件	备注:



序号	物料号	零件名称	英文名称	数量
1	19970050000	T375加浓II, 定速, 刹车S3轴	petrol engine	1
2	60170600000	十字槽平圆头自攻螺钉ST6. 3X18	Phillips flat head self	2
3	60190030000	平垫圈 $\phi 6 \times \phi 18 \times 1.6$	Large flat washer	2
4	60150080000	II型尼龙自锁螺母M6	Self-locking nut	3
5	20390030000	40L草箱盖顶板	rear discharge base	2
6	20390020000	S421后草盖底座	rear discharge base	1
7	60060540000	六角法兰面螺栓M6X16	Bolt	3
8	60150020000	II型尼龙自锁螺母GB/T6182-M8	Hex lock nut	6
9	70070430000	左支架	right bracket	1
10	60040020000	大半圆头方颈螺栓M8X15/8. 8级	half round head square neck	6
11	60150080000	II型尼龙自锁螺母M6/8. 8级	Self-locking nut	4
12	60060520000	六角法兰面螺栓 M6X12	Bolt	4
13	70180320000	S421欧洲状态调高拉杆	Height Adjustment Pull Rod	1
14	60060390000	六角法兰面螺栓GB/T5789-1986-M8X25	Hexagon head bolts	3
15	70740930130	S421底盘-非自走	deck assy.	1
16	70250150000	调高档位板-欧洲	height adjustment board	1
17	70070440000	右支架	right bracket	1
18	60370020000	O型圈- $\phi 11. 2 \times \phi 2. 65$	"O" ring	1
19	20460010000	进水管	inlet	1
20	60160010000	水管接头大螺母-M12X1. 25	Pipe connector nut	1
21	20590020000	拉线堵头	cable stopper	1

2014.11.29

备注
0.03
0.03
0.03
0.02
0.06
0.03
0.03
1.20
0.05
0.04
0.04
1.45
0.05
21.45
0.6
1.2
0.02
0.03
0.03
0.14