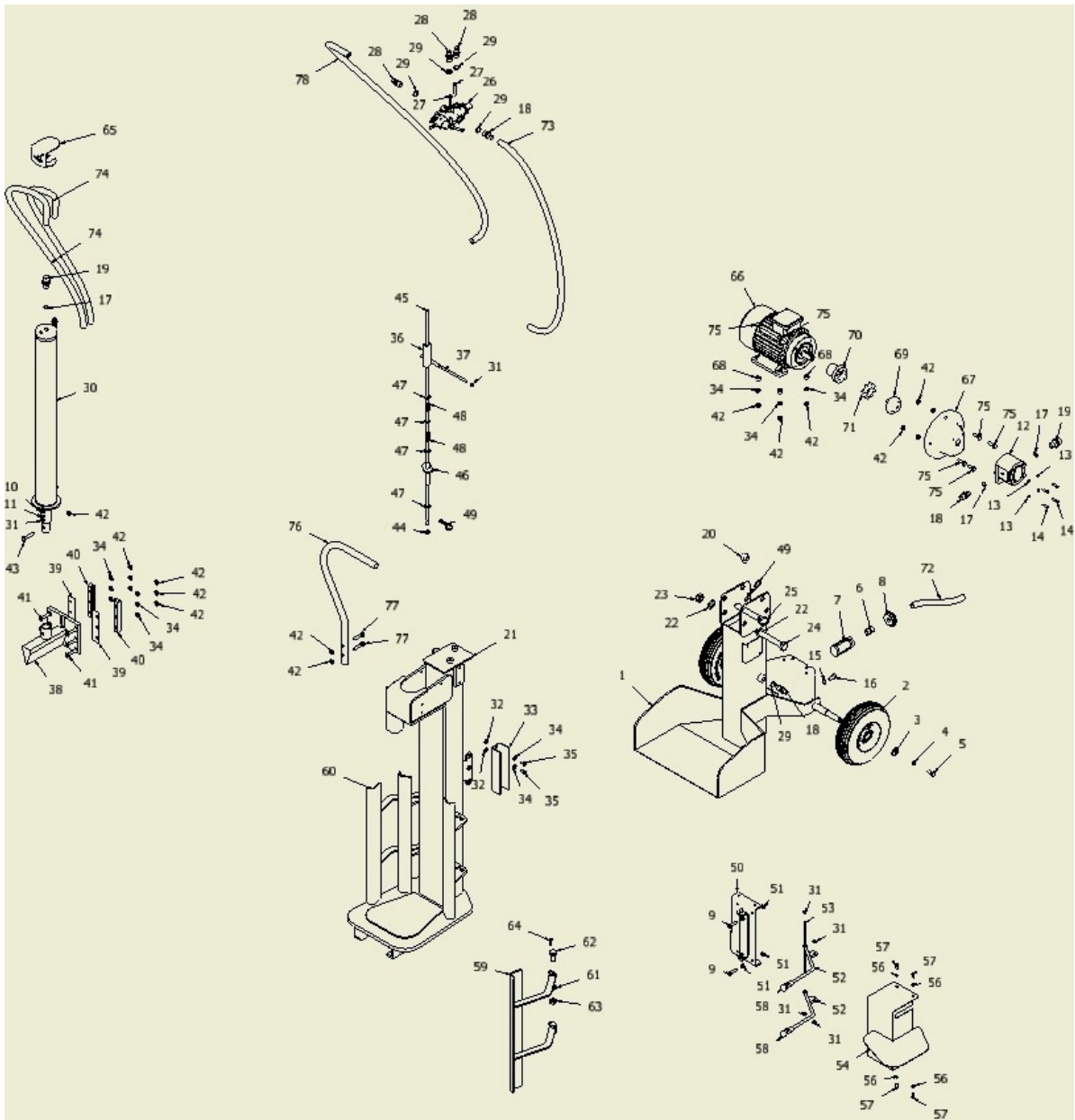


RL12 EL



ENGINE / MOTEUR / MOTOR	Electric, 230V
DISPLACEMENT / CYLINDRÉE / CILÍNDRADA [c.c.]	n.d.
MAX. OUTPUT / PUISSANCE MAX / POTÊNCIA MAX [kW]	2.2
PUMP OUTPUT / POMPE PRESSION / PRESSÃO BOMBA [bar]	230
MAX LOG LENGTH / LONGEUR MAX LOG / MAX TRONCO [mm]	700
SPEED / VITESSE / VELOCIDADE [mm/s]	46(1) – 116(2)
WHEELS / ROUES / RODAS	Pneumatic, 265mm
WEIGHT / POIDS / PESO [kg]	128

Exploded View / Vue Éclatée Complète / Vista Explodida

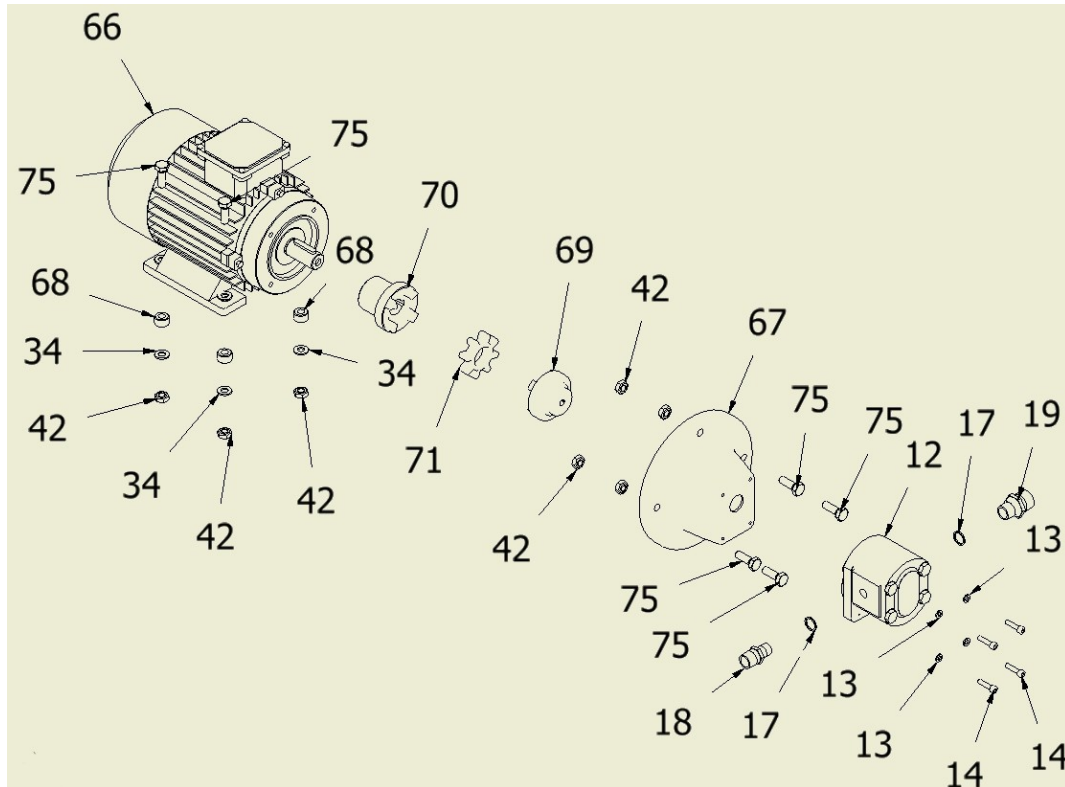


Complete Part List / Liste Complète de Pièces / Lista de Peças

Item	EN	FR	PT	QTY	Stock Number
1	Chassis RL12	Châssis RL12	Chassi RL12	1	R200001
2	Wheel D=300mm	Roue D=300mm	Roda Jockey 300x4	2	2013930
3	Bushing 35	Entretoise 35	Casquilho 35	2	2016220
4	Washer R - M10	Rondelle R - M10	Anilha Recartilhada M10	2	9060270
5	Bolt - M10 x 25	Vis - M10 x 25	Paraf. H. RT - M10 x 25	2	9030010
6	Racord MxM 1_2"	Racord MxM 1_2"	Racord MxM 1_2"	1	R200045
7	Vaccum Filter RL's	Filtre	Filtro Aspiração RL's	1	R200038
8	Support Bushing Filter	Support du filtre	Casquilho Suporte Filtro	1	R200041
9	Bolt - M8 x 35	Vis - M8 x 35	Paraf. H. RT. - M8 x 35	2	9020050
10	Washer - M8	Rondelle - M8	Anilha - M8	2	9060010
11	Washer S - M8	Rondelle S - M8	Anilha Mola M8	2	9060740
12	Pump	Pompe	Bomba	1	R200024
13	Washer - M6	Rondelle - M6	Anilha Mola - M6	4	9060002
14	Bolt - M6 x 25	Vis - M6 x 25	Paraf. Sext. Int. Cilindrico - M6 x	4	9020332
15	Sealing Ring M12	Bague d' Étanchéité M12	Anel Vedação M12	1	R200034
16	Bolt - M8 x 25	Vis - M8 x 25	Paraf. Sext. Int. Cilindrico - M12	1	9020333
17	Sealing Ring 3_8	Bague d' Étanchéité 3_8	Anel Vedação 3_8	3	R200044
18	Racord MxM 1_2 x 3_8	Racord MxM 1_2 x 3_8	Racord M/M1_2 x 3_8	3	R200036
19	Racord MxM M18 x 3_8	Racord MxM M18 x 3_8	Racord MxM M18 x 3_8	2	R200021
20	Air Filtre	Filtre Air	Filtro Ar 1_2"	1	R200014
21	Top Chassis	Top Châssis	Chassi Superior	1	R200002
22	Washer - M20	Rondelle - M20	Anilha - M20	2	9060070
23	Nut - M20	Écrou - M20	Porca Freiada - M20	1	9040911
24	Bolt - M20 x 140	Vis - M20 x 140	Paraf. H. RP - M20 x 140	1	9050932
25	Position Selector Pin	Sélecteur de Position	Cavilha Posição Trabalho	1	R200019
26	Valve	Clapet	Válvula Walvoil	1	R200035
27	Bolt - M8 x 50	Vis - M8 x 50	Paraf. Sext. Int. Cilindrico - M8 x	2	9020334
28	Racord MxM M18 x 1_2	Racord MxM M18 x 1_2	Racord MxM M18 x 1_2	3	R200037
29	Sealing Ring 1_2	Bague d' Étanchéité 1_2	Anel Vedação 1_2	5	R200033
30	Cylinder	Cylindre	Cilindro Bicelli	1	R200011
31	Frein Nut - M8	Frein Écrou - M8	Porca Freiada M8	9	9020910
32	Bushing 12.5*18*5	Entretoise 12.5*18*5	Casquilho 12.5*18*5	4	2010706
33	Plate U	Plaque U	Chapa U - Batente Superior	2	R200042
34	Washer - M10	Rondelle - M10	Anilha - M10	20	9060020
35	Bolt - M10 x 16	Vis - M10 x 16	Paraf. Sext. Int. Cilindrico - M10	6	9020335
36	System Limit	Limite du Système	Sistema Acionamento Fim	1	R200009
37	Bolt Support System Limit	Vis Support Limite du Système	Parafuso Suporte Fim Curso	1	R200020
38	RL's Blade	Lame RL's	Cunho RL10	1	R200006
39	Setting Plate	Plaque Réglage	Chapa Ajuste	2	R200012
40	Brass Profile	Profil em Laiton	Perfil Bronze	2	R200013
41	Bolt - M10 x 50	Vis - M10 x 50	Paraf. Sext. Int. Cónico -	6	9020307
42	Frein Nut - M10	Frein Écrou - M10	Porca Freiada - M10	17	9030910
43	Bolt - M10 x 55	Vis - M10 x 55	Paraf. H. RP - M10 x 55	1	9030087
44	Nut - M10	Écrou - M10	Porca - M10	1	9030900
45	Limit Height Rod	Hauteur Axe Limiteur	Varão Limitador Altura	1	R200015
46	System Limit Superior	Limite du Système Superior	Sistema Acionamento Fim	1	R200003
47	Washer - M12	Rondelle - M12	Anilha - M12	4	9060030
48	Spring RL's	Ressort RL's	Mola Limitador Altura	2	R200010
49	Pin R PCL95	Pin R PCL95	Passador R PCL 95	2	9070210
50	Command Support	Support Command	Suporte Comandos	1	R200008
51	Nut Table - M8	Ecrou Table - M8	Porca Mesa - M8	4	9020912
52	Action Lever	Poing d' Action	Punho Accionamento	2	R200016
53	Axle	Axe	Varão Sistema Accionamento	1	R200017

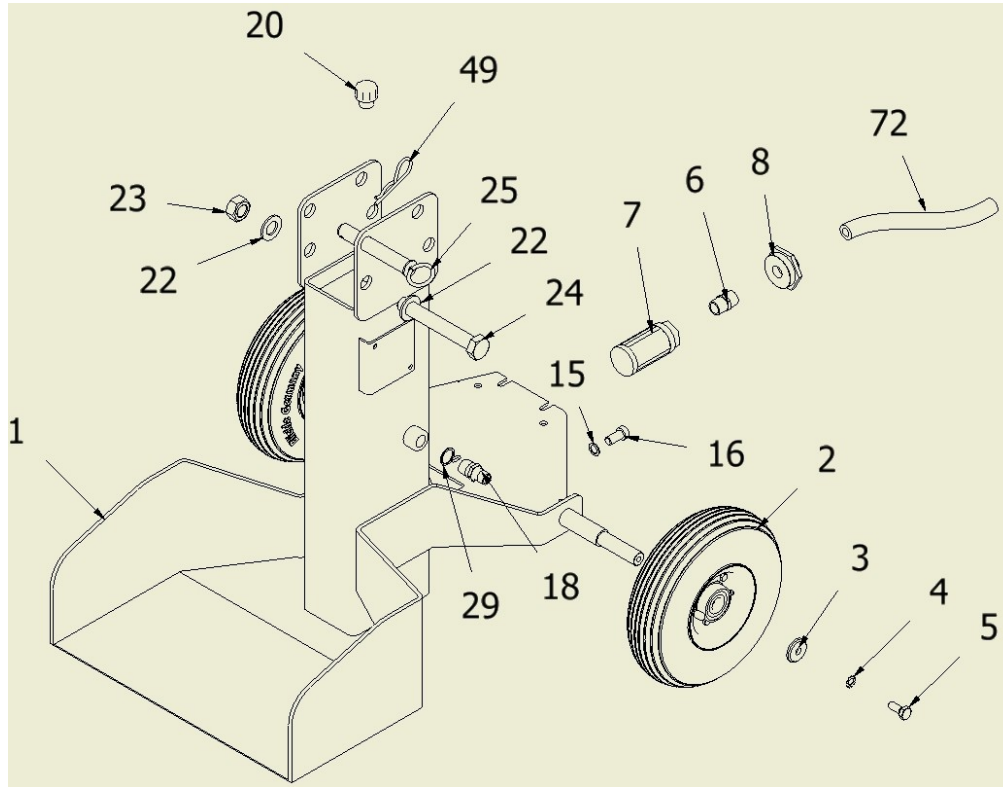
54	Lever Couver	Couverture Poing	ProTeccção Punhos	1	R200004
55	Frein Nut - M6	Frein Écrou - M6	Porca Freiada - M6	4	9010030
56	Washer - M6	Rondelle - M6	Anilha - M6	8	9060000
57	Bolt - M6 x 20	Vis - M6 x 20	Paraf. H. RT. - M6 x 20	4	9010070
58	Plastic Handle	Poing Plastique	Punho Plástico	2	2016670
59	Right Side Protection	Protection Latérale Droite	Guia Móvel Drt	1	R200007
60	Left Side Protection	Protection Latérale Gauche	Guia Móvel Esq	1	R200005
61	Washer - M16	Rondelle - M16	Anilha - M16	4	9060004
62	Bolt - M16 x 35	Vis - M16 x 35	Paraf. H. RT - M16 x 35	4	9050931
63	Nut Frein - M12	Écrou Frein - M12	Porca Freiada - M12	4	9050910
64	Bolt - M8 x 25	Vis - M8 x 25	Paraf. Sext. Int. - M8 x 25	2	9020355
65	Protection Plate Pipe	Plaque Protection Tube	Chapa Protetora Mangueira	1	R200046
66	Electric Motor 3hp	Moteur Electrique 3hp	Motor Eléctrico 3hp - B3/B5	1	1999745
67	Luneta D=200	Luneta D=200	Luneta D=200 - Gr 1P	1	R200047
68	Clutch Bushing SC's	Entretoise Gatet SC's	Casquilho Espaçador Galet SC's	4	2019351
69	Cardan Pump 63-1P	Cardan Pompe 63-1P	Cardan Bomba 63-1P	1	R200049
70	Cardan Motor 63-D24	Cardan Moteur 63-D24	Cardan Motor 63-D24	1	R200050
71	Star D=63	Étoile D=63	Estrela D=63	1	R200048
72	Aspiration Pipe	Aspiration Tube	Mangueira Aspiração	1	R200031
73	Tank Pipe	Tube Réservoir	Mangueira Tanque	1	R200029
74	Line A/B Pipe	Tube Line A/B	Mangueira Linha A/B	1	R200032
75	Bolt - M10 x 30	Vis - M10 x 30	Paraf. H. - M10 x 30	8	9030020
76	Handlebar RL's	Bras RL's	Tube Braço Transporte RL's	1	R200053
77	Bolt - M10 x 45	Vis - M10 x 45	Paraf. H. RT. - M10 x 45	2	9030145
78	Pression Pipe	Tube de Pression	Mangueira Pressão	2	R200030

Motor Assembly / Assemblage du Moteur / Assemblagem Motor



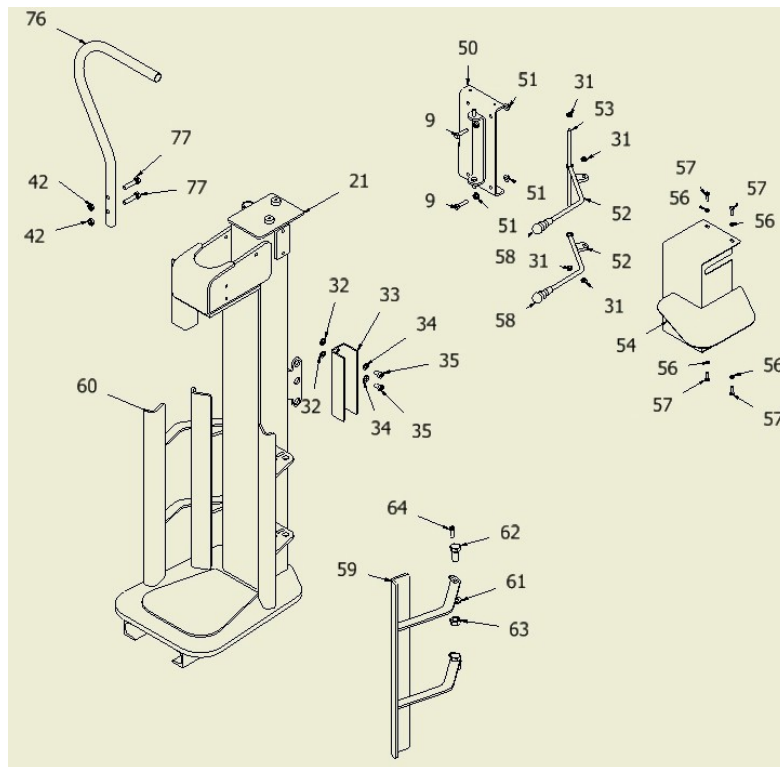
Item	Part Number			QTY	Stock Number
12	Pump	Pompe	Bomba	1	R200024
13	Washer - M6	Rondelle - M6	Anilha Mola - M6	4	9060002
14	Bolt - M6 x 25	Vis - M6 x 25	Paraf. Sext. Int. Cilindrico - M6 x	4	9020332
17	Sealing Ring 3_8	Bague d' Étanchéité 3_8	Anel Vedação 3_8	3	R200044
18	Racord MxM 1_2 x 3_8	Racord MxM 1_2 x 3_8	Racord M/M1_2 x 3_8	3	R200036
19	Racord MxM M18 x 3_8	Racord MxM M18 x 3_8	Racord MxM M18 x 3_8	2	R200021
34	Washer - M10	Rondelle - M10	Anilha - M10	20	9060020
42	Frein Nut - M10	Frein Écrou - M10	Porca Freiada - M10	17	9030910
66	Electric Motor 3hp	Moteur Electrique 3hp	Motor Eléctrico 3hp - B3/B5	1	1999745
67	Luneta D=200	Luneta D=200	Luneta D=200 - Gr 1P	1	R200047
68	Clutch Bushing SC's	Entretoise Gatet SC's	Casquilho Espaçador Galet SC's	4	2019351
69	Cardan Pump 63-1P	Cardan Pompe 63-1P	Cardan Bomba 63-1P	1	R200049
70	Cardan Motor 63-D24	Cardan Moteur 63-D24	Cardan Motor 63-D24	1	R200050
71	Star D=63	Étoile D=63	Estrela D=63	1	R200048
75	Bolt - M10 x 30	Vis - M10 x 30	Paraf. H. - M10 x 30	8	9030020

Chassis Assembly / Assemblage du Châssis / Assemblagem do Chassis



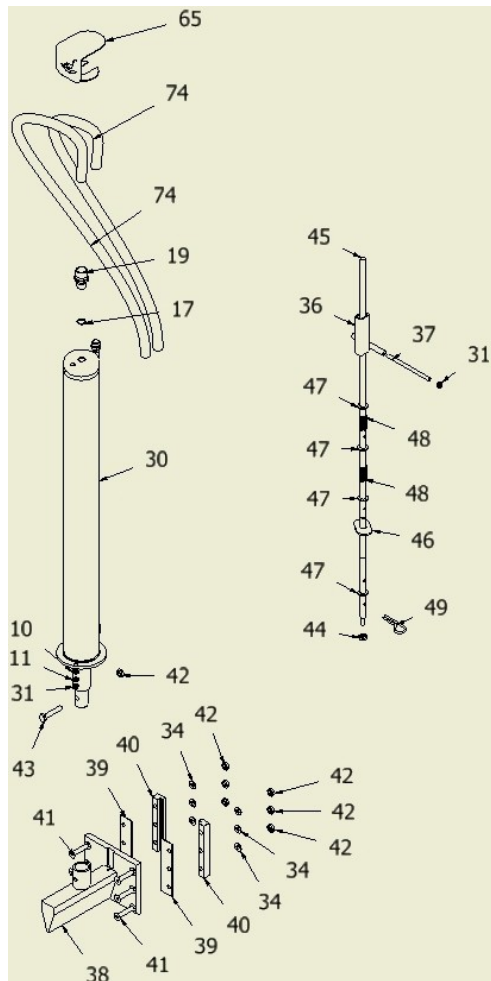
Item	Part Number	QTY	Stock Number
1	Chassis RL12	1	R200001
2	Wheel D=300mm	2	2013930
3	Bushing 35	2	2016220
4	Washer R - M10	2	9060270
5	Bolt - M10 x 25	2	9030010
6	Racord MxM 1_2"	1	R200045
7	Vaccum Filter RL's	1	R200038
8	Support Bushing Filter	1	R200041
15	Sealing Ring M12	1	R200034
16	Bolt - M8 x 25	1	9020333
18	Racord MxM 1_2 x 3_8	3	R200036
20	Air Filtre	1	R200014
22	Washer - M20	2	9060070
23	Nut - M20	1	9040911
24	Bolt - M20 x 140	1	9050932
25	Position Selector Pin	1	R200019
29	Sealing Ring 1_2	5	R200033
49	Pin R PCL95	2	9070210
72	Aspiration Pipe	1	R200031

Top Chassis Assembly / Assemblage Top Châssis / Assemblagem Chassis Superior



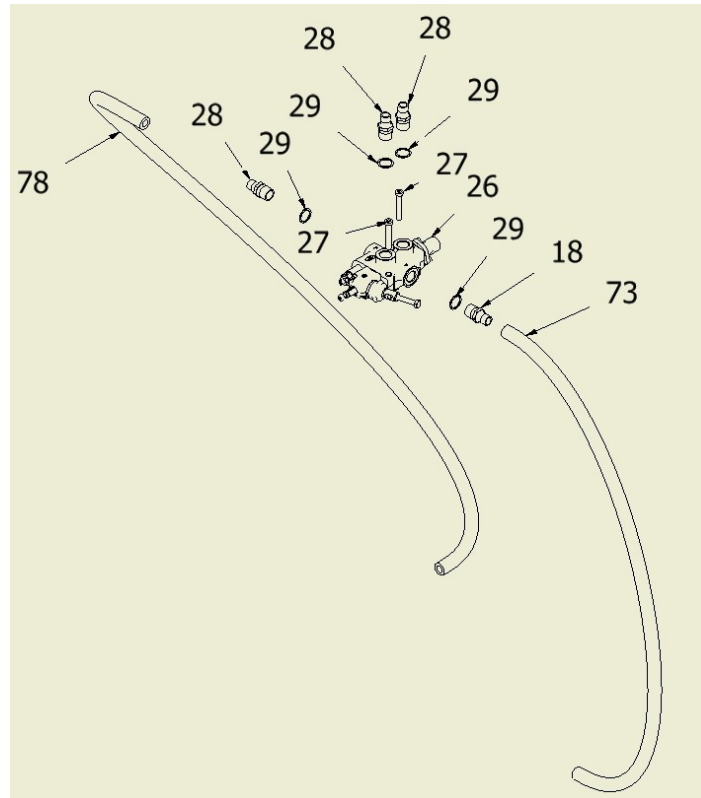
Item	Part Number			QTY	Stock Number
9	Bolt - M8 x 35	Vis - M8 x 35	Paraf. H. RT. - M8 x 35	2	9020050
21	Top Chassis	Top Châssis	Chassi Superior	1	R200002
31	Frein Nut - M8	Frein Écrou - M8	Porca Freiada M8	9	9020910
32	Bushing 12.5*18*5	Entretoise 12.5*18*5	Casquilho 12.5*18*5	4	2010706
33	Plate U	Plaque U	Chapa U - Batente Superior	2	R200042
34	Washer - M10	Rondelle - M10	Anilha - M10	20	9060020
35	Bolt - M10 x 16	Vis - M10 x 16	Paraf. Sext. Int. Cilindrico - M10 x 16	6	9020335
42	Frein Nut - M10	Frein Écrou - M10	Porca Freiada - M10	17	9030910
50	Command Support	Support Command	Suporte Comandos	1	R200008
51	Nut Table - M8	Ecrou Table - M8	Porca Mesa - M8	4	9020912
52	Action Lever	Poing d' Action	Punho Accionamento	2	R200016
53	Axle	Axe	Varão Sistema Accionamento	1	R200017
54	Lever Cover	Couverture Poing	ProTeção Punhos	1	R200004
55	Frein Nut - M6	Frein Écrou - M6	Porca Freiada - M6	4	9010030
56	Washer - M6	Rondelle - M6	Anilha - M6	8	9060000
57	Bolt - M6 x 20	Vis - M6 x 20	Paraf. H. RT. - M6 x 20	4	9010070
58	Plastic Handle	Poing Plastique	Punho Plástico	2	2016670
59	Right Side Protection	Protection Latérale Droite	Guia Móvel Drt	1	R200007
60	Left Side Protection	Protection Latérale Gauche	Guia Móvel Esq	1	R200005
61	Washer - M16	Rondelle - M16	Anilha - M16	4	9060004
62	Bolt - M16 x 35	Vis - M16 x 35	Paraf. H. RT - M16 x 35	4	9050931
63	Nut Frein - M12	Écrou Frein - M12	Porca Freiada - M12	4	9050910
64	Bolt - M8 x 25	Vis - M8 x 25	Paraf. Sext. Int. - M8 x 25	2	9020355
76	Handlebar RL's	Bras RL's	Tubo Braço Transporte RL's	1	R200053
77	Bolt - M10 x 45	Vis - M10 x 45	Paraf. H. RT. - M10 x 45	2	9030145

Cylinder Assembly / Assemblage du Cylindr  / Assemblagem do Cilindro



Item	Part Number			QTY	Stock Number
10	Washer - M8	Rondelle - M8	Anilha - M8	2	9060010
11	Washer S - M8	Rondelle S - M8	Anilha Mola M8	2	9060740
17	Sealing Ring 3_8	Bague d' �tanch�it� 3_8	Anel Vedac�o 3_8	3	R200044
19	Racord MxM M18 x 3_8	Racord MxM M18 x 3_8	Racord MxM M18 x 3_8	2	R200021
31	Frein Nut - M8	Frein �crou - M8	Porca Friada M8	9	9020910
34	Washer - M10	Rondelle - M10	Anilha - M10	20	9060020
36	System Limit	Limite du Syst�me	Sistema Aacionamento Fim Curso	1	R200009
37	Bolt Support System	Vis Support Limite du	Parafuso Suporte Fim Curso	1	R200020
38	RL's Blade	Lame RL's	Cunho RL10	1	R200006
39	Setting Plate	Plaque R�glage	Chapa Ajuste	2	R200012
40	Brass Profile	Profil em Laiton	Perfil Bronze	2	R200013
41	Bolt - M10 x 50	Vis - M10 x 50	Paraf. Sext. Int. C�nico - M10x50	6	9020307
42	Frein Nut - M10	Frein �crou - M10	Porca Friada - M10	17	9030910
43	Bolt - M10 x 55	Vis - M10 x 55	Paraf. H. RP - M10 x 55	1	9030087
44	Nut - M10	�crou - M10	Porca - M10	1	9030900
45	Limit Height Rod	Hauteur Axe Limiteur	Var�o Limitador Altura	1	R200015
46	System Limit Superior	Limite du Syst�me Superior	Sistema Aacionamento Fim Curso	1	R200003
47	Washer - M12	Rondelle - M12	Anilha - M12	4	9060030
48	Spring RL's	Ressort RL's	Mola Limitador Altura	2	R200010
49	Pin R PCL95	Pin R PCL95	Passador R PCL 95	2	9070210
65	Protection Plate Pipe	Plaque Protection Tube	Chapa Protetora Mangueira Cilindro v01	1	R200046
74	Line A/B Pipe	Tube Line A/B	Mangueira Linha A/B	2	R200032

Valve Assembly / Assemblage Valve / Assemblagem Válvula



Item	Part Number			QTY	Stock Number
18	Racord MxM 1_2 x 3_8	Racord MxM 1_2 x 3_8	Racord M/M1_2 x 3_8	3	R200036
26	Valve	Claplet	Válvula Walvoil	1	R200035
27	Bolt - M8 x 50	Vis - M8 x 50	Paraf. Sext. Int. Cilindrico - M8 x 50	2	9020334
28	Racord MxM M18 x 1_2	Racord MxM M18 x 1_2	Racord MxM M18 x 1_2	3	R200037
29	Sealing Ring 1_2	Bague d' Étanchéite 1_2	Anel Vedação 1_2	5	R200033
73	Tank Pipe	Tube Réservoir	Mangueira Tanque	1	R200029
78	Pression Pipe	Tube de Pression	Mangueira Pressão	2	R200030