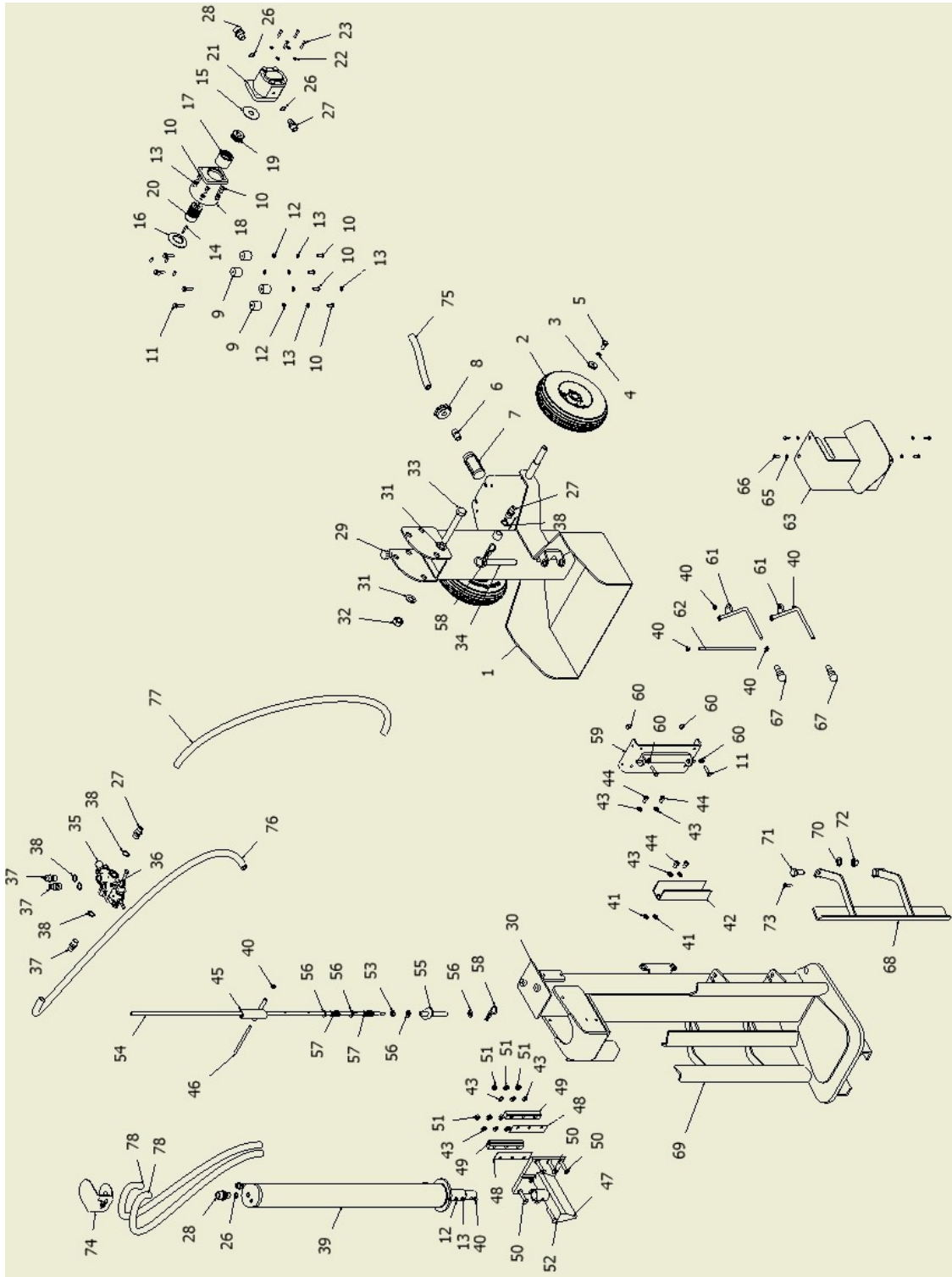


RL12



ENGINE / MOTEUR / MOTOR	B&S SERIES 800 / ROBIN SUBARU EX17 / HONDA GX160
DISPLACEMENT / CYLINDRÉE / CILÍNDRADA [c.c.]	205 / 169 / 163
MAX. OUTPUT / PUISSANCE MAX / POTÊNCIA MAX [kW]	3.75 / 4.4 / 3.6
PUMP OUTPUT / POMPE PRESSION / PRESSÃO BOMBA [bar]	230
MAX LOG LENGTH / LONGEUR MAX LOG / MAX TRONCO [mm]	700
SPEED / VITESSE / VELOCIDADE [mm/s]	60(1) – 90(2)
WHEELS / ROUES / RODAS	Pneumatic, 265mm
WEIGHT / POIDS / PESO [kg]	135

Exploded View / Vue Éclatée Complète / Vista Explodida

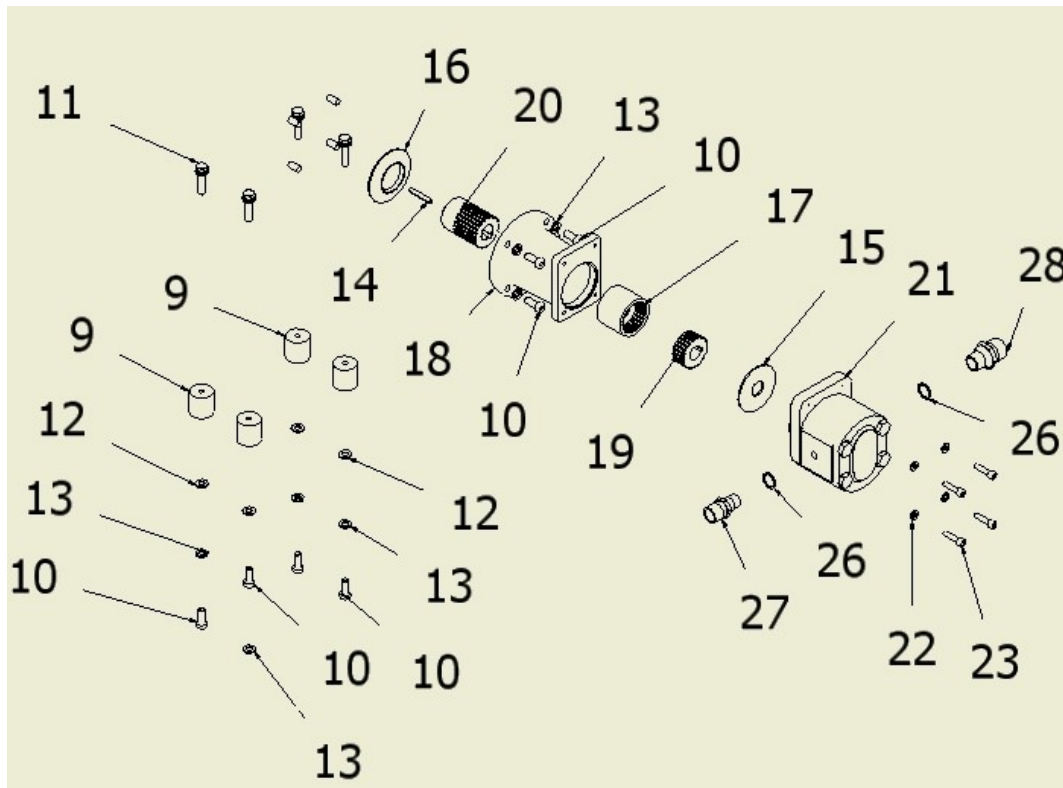


Complete Part List / Liste Complète de Pièces / Lista de Peças

Item	PT	EN	FR	QTY	Stock Number
1	Chassi RL12	Chassis RL12	Châssis RL12	1	R200001
2	Roda Jockey 300x4	Wheel D=300mm	Roue D=300mm	2	2013930
3	Casquilho 35	Bushing 35	Entretoise 35	2	2016220
4	Anilha Recartilhada M10	Washer R - M10	Rondelle R - M10	2	9060270
5	Paraf. H. RT - M10 x 25	Bolt - M10 x 25	Vis - M10 x 25	2	9030010
6	Racord MxM 1_2"	Racord MxM 1_2"	Racord MxM 1_2"	1	R200045
7	Filtro Aspiração RL's	Vaccum Filter RL's	Filtre	1	R200038
8	Casquilho Suporte Filtro	Support Bushing Filter	Support du filtre	1	R200041
9	Sinobloco Ralfi - A1443	Sinobloco RL's	Sinobloco RL's	4	7013956
10	Paraf. Sext. Int. 1brac - M8 x 20	Bolt - M8 x 20	Vis - M8 x 20	8	9020365
11	Paraf. H. RT. - M8 x 35	Bolt - M8 x 35	Vis - M8 x 35	6	9020050
12	Anilha - M8	Washer - M8	Rondelle - M8	10	9060010
13	Anilha Mola M8	Washer S - M8	Rondelle S - M8	14	9060740
14	Chaveta Paralela - 5 x 5 x 35	Key - 5 x 5 x 35	Clavette - 5 x 5 x 35	1	2011912
15	Anilha Bomba	Pump Washer	Rondelle Pompe	1	R200022
16	Anilha Motor	Motor Washer	Rondelle Motor	1	R200023
17	Casquilho Acoplamento Pinhões	Sleeve Coupler	Coupleur de manches	1	R200025
18	Flange RL's	Flange RL's	Flange RL's	1	R200026
19	Pinhão Bomba	Pump Gear	Pignon Pompe	1	R200027
20	Pinhão Motor	Motor Gear	Pignon Motor	1	R200028
21	Bomba	Pump	Pompe	1	R200024
22	Anilha Mola - M6	Washer - M6	Rondelle - M6	4	9060002
23	Paraf. Sext. Int. Cilindrico - M6 x 25	Bolt - M6 x 25	Vis - M6 x 25	4	9020332
24	Anel Vedação M12	Sealing Ring M12	Bague d' Étanchéité M12	1	R200034
25	Paraf. Sext. Int. Cilindrico - M12 x 25	Bolt - M8 x 25	Vis - M8 x 25	1	9020333
26	Anel Vedação 3_8	Sealing Ring 3_8	Bague d' Étanchéité 3_8	3	R200044
27	Racord M/M1_2 x 3_8	Racord MxM 1_2 x 3_8	Racord MxM 1_2 x 3_8	3	R200036
28	Racord M/M 3_8 x M18	Racord MxM 3_8 x M18	Racord MxM 3_8 x M18	2	R200021
29	Filtro Ar 1_2"	Air Filtre	Filtre Air	1	R200014
30	Chassi Superior	Top Chassis	Top Châssis	1	R200002
31	Anilha - M20	Washer - M20	Rondelle - M20	2	9060070
32	Porca Freiada - M20	Nut - M20	Écrou - M20	1	9040911
33	Paraf. H. RP - M20 x 140	Bolt - M20 x 140	Vis - M20 x 140	1	9050932
34	Cavilha Posição Trabalho	Position Selector Pin	Sélecteur de Position	1	R200019
35	Válvula Walvoil	Valve	Clapet	1	R200035
36	Paraf. Sext. Int. Cilindrico - M8 x 50	Bolt - M8 x 50	Vis - M8 x 50	2	9020334
37	Racord M18 x 1_2	Racord M18 x 1_2	Racord M18 x 1_2	3	R200037
38	Anel Vedação 1_2	Sealing Ring 1_2	Bague d' Étanchéite 1_2	5	R200033
39	Cilindro Bicelli	Cylinder	Cylindre	1	R200011
40	Porca Freiada M8	Frein Nut - M8	Frein Écrou - M8	9	9020910
41	Casquilho 12.5*18*5	Bushing 12.5*18*5	Entretoise 12.5*18*5	4	2010706
42	Chapa U - Batente Superior	Plate U	Plaque U	2	R200042
43	Anilha - M10	Washer - M10	Rondelle - M10	12	9060020
44	Paraf. Sext. Int. Cilindrico - M10 x 16	Bolt - M10 x 16	Vis - M10 x 16	6	9020335
45	Sistema Acionamento Fim Curso Sup	System Limit Superior	Limite du Système Superior	1	R200009
46	Parafuso Suporte Fim Curso	Bolt Support System Limit	Vis Support Limite du Système	1	R200020
47	Cunho RL10	RL's Blade	Lame RL's	1	R200006
48	Chapa Ajuste	Setting Plate	Plaque Réglage	2	R200012
49	Perfil Bronze	Brass Profile	Profil em Laiton	2	R200013
50	Paraf. Sext. Int. Cónico - M10x50	Bolt - M10 x 50	Vis - M10 x 50	6	9020307
51	Porca Freiada - M10	Frein Nut - M10	Frein Écrou - M10	7	9030910
52	Paraf. H. RP - M10 x 55	Bolt - M10 x 55	Vis - M10 x 55	1	9030087
53	Porca - M10	Nut - M10	Écrou - M10	1	9030900

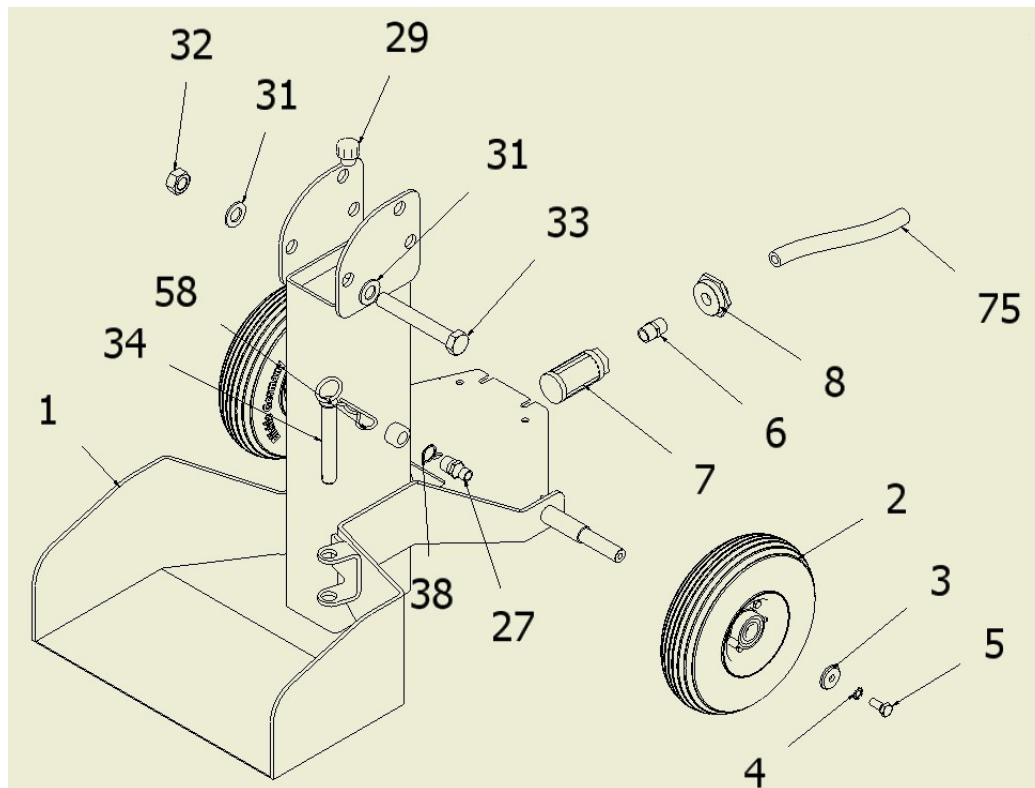
54	Varão Limitador Altura	Limit Height Rod	Axe Limiteur Hauteur	1	R200015
55	Sistema Acionamento Fim Curso	System Limit	Limite du Système	1	R200003
56	Anilha - M12	Washer - M12	Rondelle - M12	4	9060030
57	Mola Limitador Altura	Spring RL's	Ressort RL's	2	R200010
58	Passador R PCL95	Pin R PCL95	Pin R PCL95	2	9070210
59	Suporte Comandos	Command Support	Support Command	1	R200008
60	Porca Mesa - M8	Nut Table - M8	Ecrou Table - M8	4	9020912
61	Punho Accionamento	Action Lever	Poing d' Action	2	R200016
62	Varão Sistema Accionamento	Axle	Axe	1	R200017
63	ProTecção Punhos	Lever Couver	Couverture Poing	1	R200004
64	Porca Frejada - M6	Frein Nut - M6	Frein Écrou - M6	4	9010030
65	Anilha - M6	Washer - M6	Rondelle - M6	8	9060000
66	Paraf. H. RT. - M6 x 20	Bolt - M6 x 20	Vis - M6 x 20	4	9010070
67	Punho Plástico	Plastic Handle	Poing Plastique	2	2016670
68	Guia Móvel Drt	Right Side Protection	Protection Latérale Droite	1	R200007
69	Guia Móvel Esq	Left Side Protection	Protection Latérale Gauche	1	R200005
70	Anilha - M16	Washer - M16	Rondelle - M16	4	9060004
71	Paraf. H. RT - M16 x 35	Bolt - M16 x 35	Vis - M16 x 35	4	9050931
72	Porca Frejada - M12	Nut Frein - M12	Écrou Frein - M12	4	9050910
73	Paraf. Sext. Int. - M8 x 25	Bolt - M8 x 25	Vis - M8 x 25	2	9020355
74	Chapa Protetora Mangueira Cilindro	Protection Plate Pipe	Plaque Protection Tube	1	R200046
75	Mangueira Aspiração	Aspiration Pipe	Aspiration Tube	1	R200031
76	Mangueira Pressão	Pression Pipe	Tube de Pression	1	R200030
77	Mangueira Tanque	Tank Pipe	Tube Réservoir	1	R200029
78	Mangueira Linha A/B	Line A/B Pipe	Tube Line A/B	1	R200032

Motor Assembly / Assemblage du Moteur / Assemblagem Motor



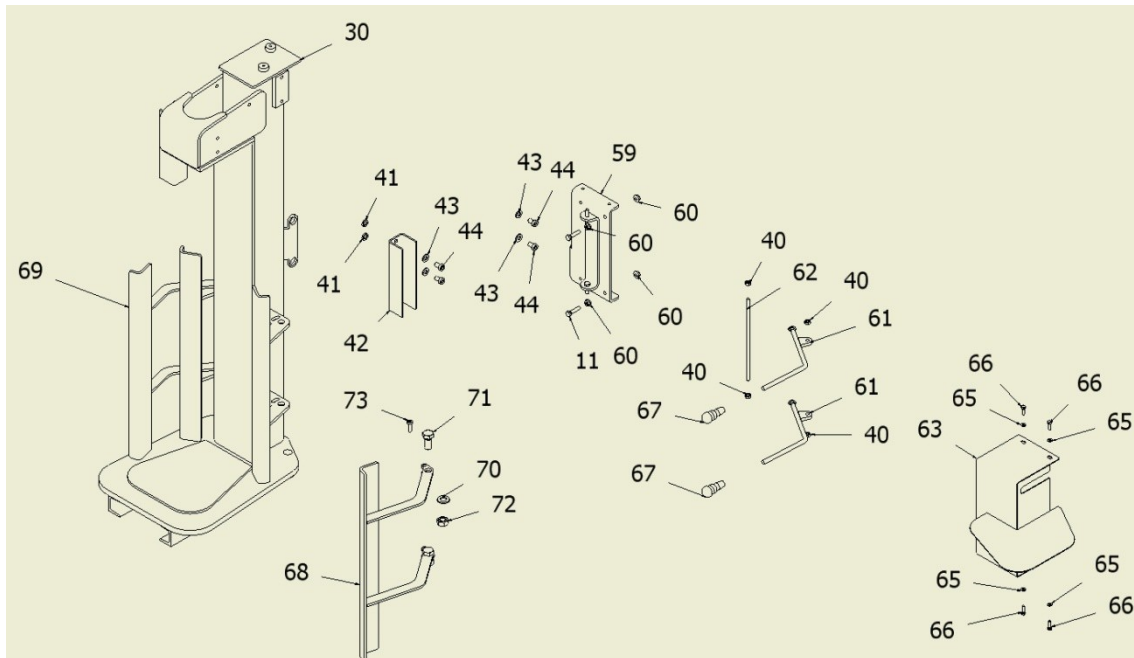
Item		Part Number		QTY	Stock Number
9	Sinobloco Ralfi - A1443	Sinobloco RL's	Sinobloco RL's	4	7013956
10	Paraf. Sext. Int. 1brac - M8 x 20	Bolt - M8 x 20	Vis - M8 x 20	8	9020365
11	Paraf. H. RT. - M8 x 35	Bolt - M8 x 35	Vis - M8 x 35	6	9020050
12	Anilha - M8	Washer - M8	Rondelle - M8	10	9060010
13	Anilha Mola M8	Washer S - M8	Rondelle S - M8	14	9060740
14	Chaveta Paralela - 5 x 5 x 35	Key - 5 x 5 x 35	Clavette - 5 x 5 x 35	1	2011912
15	Anilha Bomba	Pump Washer	Rondelle Pompe	1	R200022
16	Anilha Motor	Motor Washer	Rondelle Motor	1	R200023
17	Casquilho Acoplamento	Sleeve Coupler	Coupleur de manches	1	R200025
18	Flange RL's	Flange RL's	Flange RL's	1	R200026
19	Pinhão Bomba	Pump Gear	Pignon Pompe	1	R200027
20	Pinhão Motor	Motor Gear	Pignon Motor	1	R200028
21	Bomba	Pump	Pompe	1	R200024
22	Anilha Mola - M6	Washer - M6	Rondelle - M6	4	9060002
23	Paraf. Sext. Int. Cilindrico - M6 x	Bolt - M6 x 25	Vis - M6 x 25	4	9020332
26	Anel Vedação 3_8	Sealing Ring 3_8	Bague d' Étanchéité 3_8	3	R200044
27	Racord M/M1_2 x 3_8	Racord MxM 1_2 x 3_8	Racord MxM 1_2 x 3_8	3	R200036
28	Racord M/M 3_8 x M18	Racord MxM 3_8 x M18	Racord MxM 3_8 x M18	2	R200021

Chassis Assembly / Assemblage du Châssis / Assemblagem do Chassis



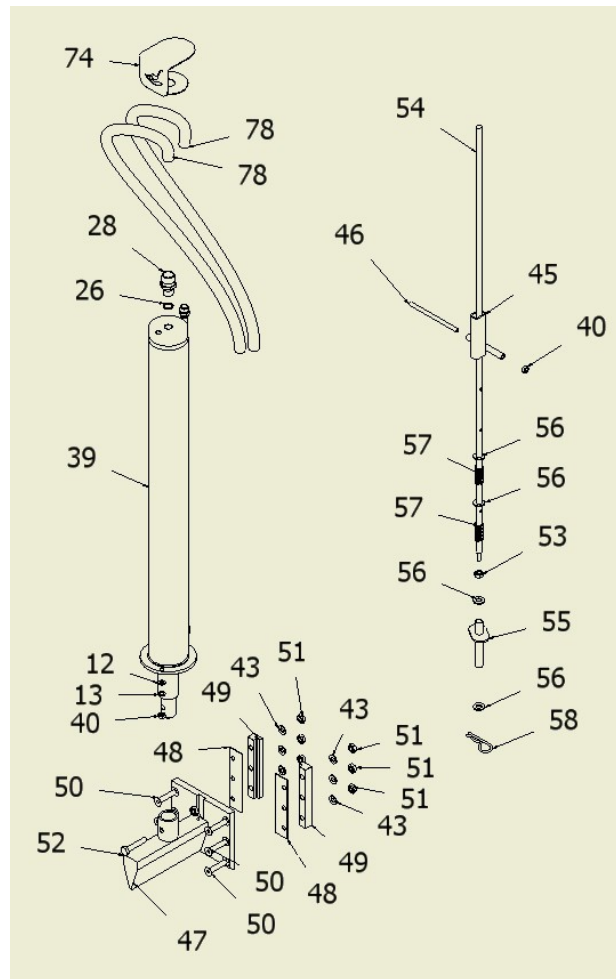
Item	Part Number	QTY	Stock Number
1	Chassi RL12	1	R200001
2	Roda Jockey 300x4	2	2013930
3	Casquilho 35	2	2016220
4	Anilha Recartilhada M10	2	9060270
5	Paraf. H. RT - M10 x 25	2	9030010
6	Racord MxM 1_2"	1	R200045
7	Filtro Aspiração RL's	1	R200038
8	Casquilho Suporte Filtro	1	R200041
27	Racord M/M1_2 x 3_8	3	R200036
29	Filtro Ar 1_2"	1	R200014
31	Anilha - M20	2	9060070
32	Porca Freitada - M20	1	9040911
33	Paraf. H. RP - M20 x 140	1	9050932
34	Cavilha Posição Trabalho	1	R200019
38	Anel Vedação 1_2	5	R200033
58	Passador R PCL95	2	9070210
75	Mangueira Aspiração	1	R200031

Top Chassis Assembly / Assemblage Top Châssis / Assemblagem Chassis Superior



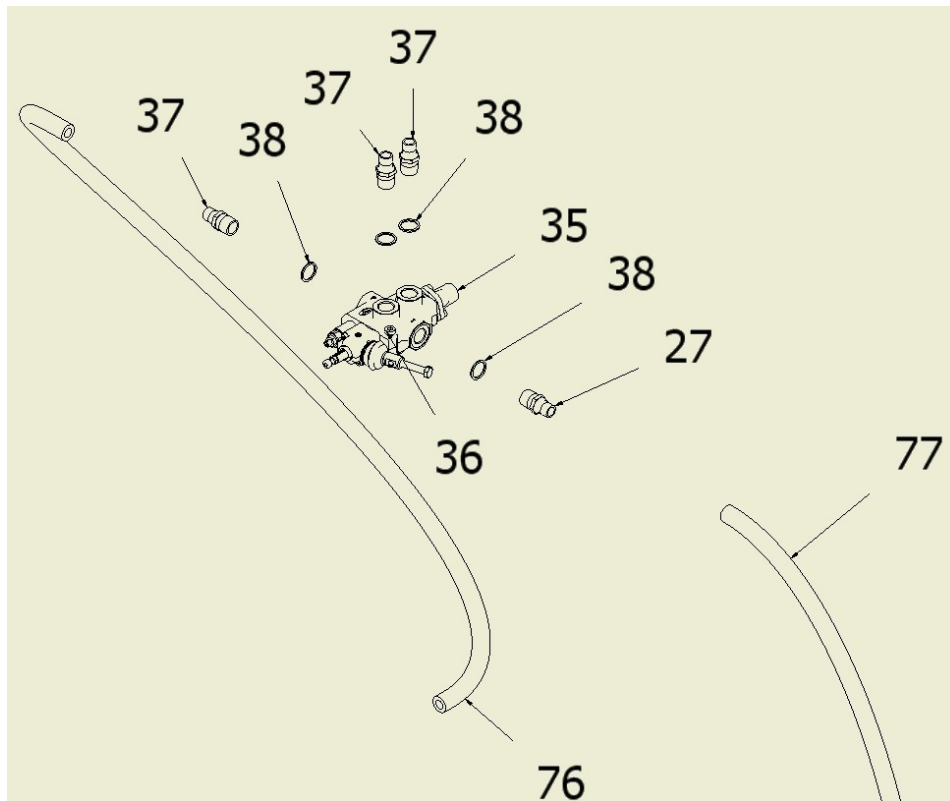
Item	Part Number			QTY	Stock Number
11	Paraf. H. RT. - M8 x 35	Bolt - M8 x 35	Vis - M8 x 35	6	9020050
30	Chassi Superior	Top Chassis	Top Châssis	1	R200002
40	Porca Freitada M8	Frein Nut - M8	Frein Écrou - M8	9	9020910
41	Casquilho 12.5*18*5	Bushing 12.5*18*5	Entretoise 12.5*18*5	4	2010706
42	Chapa U - Batente Superior	Plate U	Plaque U	2	R200042
43	Anilha - M10	Washer - M10	Rondelle - M10	12	9060020
44	Paraf. Sext. Int. Cilindrico - M10 x 16	Bolt - M10 x 16	Vis - M10 x 16	6	9020335
59	Suporte Comandos	Command Support	Support Command	1	R200008
60	Porca Mesa - M8	Nut Table - M8	Ecrou Table - M8	4	9020912
61	Punho Accionamento	Action Lever	Poing d' Action	2	R200016
62	Varão Sistema Accionamento	Axle	Axe	1	R200017
63	ProTeccção Punhos	Lever Couver	Couverture Poing	1	R200004
65	Anilha - M6	Washer - M6	Rondelle - M6	8	9060000
66	Paraf. H. RT. - M6 x 20	Bolt - M6 x 20	Vis - M6 x 20	4	9010070
67	Punho Plastico	Plastic Handle	Poing Plastique	2	2016670
68	Guia Móvel Drt	Right Side Protection	Protection Latérale Droite	1	R200007
69	Guia Móvel Esq	Left Side Protection	Protection Latérale Gauche	1	R200005
70	Anilha - M16	Washer - M16	Rondelle - M16	4	9060004
71	Paraf. H. RT. - M16 x 35	Bolt - M16 x 35	Vis - M16 x 35	4	9050931
72	Porca Freitada - M12	Nut Frein - M12	Écrou Frein - M12	4	9050910
73	Paraf. Sext. Int. - M8 x 25	Bolt - M8 x 25	Vis - M8 x 25	2	9020355

Cylinder Assembly / Assemblage du Cylindr  / Assemblagem do Cilindro



Item	Part Number	QTY	Stock Number
12	Anilha - M8 Washer - M8 Rondelle - M8	10	9060010
13	Anilha Mola M8 Washer S - M8 Rondelle S - M8	14	9060740
26	Anel Veda�o 3_8 Sealing Ring 3_8 Bague d' �tanch�it� 3_8	3	R200044
28	Racord M/M1_2 x 3_8 Racord MxM 1_2 x 3_8 Racord MxM 1_2 x 3_8	2	R200021
39	Cilindro Bicelli Cylinder Cylindre	1	R200011
40	Porca Frejada M8 Frein Nut - M8 Frein �crou - M8	9	9020910
43	Anilha - M10 Washer - M10 Rondelle - M10	12	9060020
45	Sistema Acionamento Fim Curso Sup System Limit Superior Limite du Syst�me Superior	1	R200009
46	Parafuso Suporte Fim Curso Bolt Support System Limit Vis Support Limite du Syst�me	1	R200020
47	Cunho RL10 RL's Blade Lame RL's	1	R200006
48	Chapa Ajuste Setting Plate Plaque R�glage	2	R200012
49	Perfil Bronze Brass Profile Profil em Laiton	2	R200013
50	Paraf. Sext. Int. C�nico - M10x50 Bolt - M10 x 50 Vis - M10 x 50	6	9020307
51	Porca Freiada - M10 Frein Nut - M10 Frein �crou - M10	7	9030910
52	Paraf. H. RP - M10 x 55 Bolt - M10 x 55 Vis - M10 x 55	1	9030087
53	Porca - M10 Nut - M10 �crou - M10	1	9030900
54	Var�o Limitador Altura Limit Height Rod Axe Limiteur Hauteur	1	R200015
55	Sistema Acionamento Fim Curso System Limit Limite du Syst�me	1	R200003
56	Anilha - M12 Washer - M12 Rondelle - M12	4	9060030
57	Mola Limitador Altura Spring RL's Ressort RL's	2	R200010
58	Passador R PCL95 Pin R PCL95 Pin R PCL95	2	9070210
74	Chapa Protetora Mangueira Cilindro v01 Protection Plate Pipe Plaque Protection Tube	1	R200046
78	Mangueira Linha A/B Line A/B Pipe Tube Line A/B	1	R200032

Valve Assembly / Assemblage Valve / Assemblagem Válvula



Item	Part Number			QTY	Stock Number
27	Racord M/M1_2 x 3_8	Racord MxM 1_2 x 3_8	Racord MxM 1_2 x 3_8	3	R200036
35	Válvula Walvoil	Valve	Claplet	1	R200035
36	Paraf. Sext. Int. Cilindrico - M8 x 50	Bolt - M8 x 50	Vis - M8 x 50	2	9020334
37	Racord M18 x 1_2	Racord M18 x 1_2	Racord M18 x 1_2	3	R200037
38	Anel Vedação 1_2	Sealing Ring 1_2	Bague d' Étanchéite 1_2	5	R200033
76	Mangueira Pressão	Pressure Pipe	Tube de Pression	1	R200030
77	Mangueira Tanque	Tank Pipe	Tube Réservoir	1	R200029