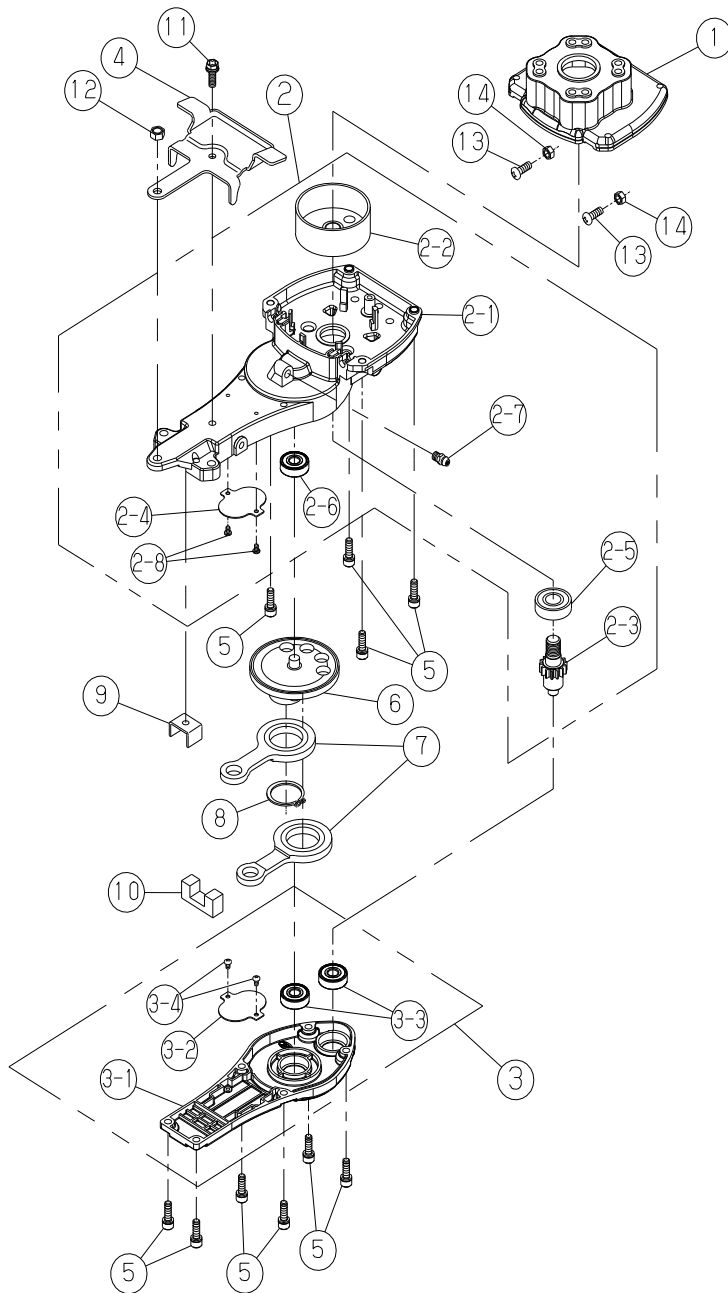


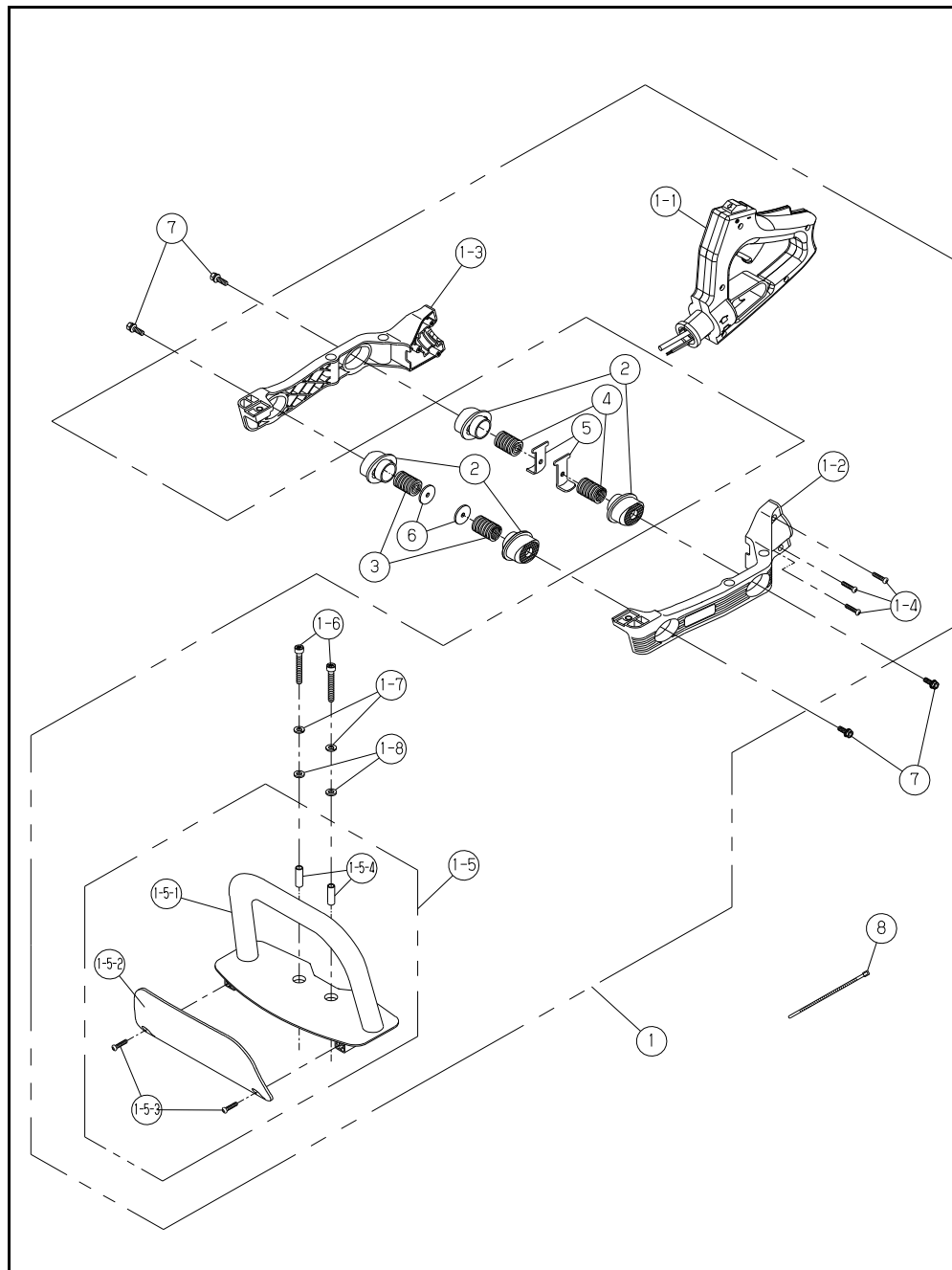
CRANK CASE クランクケース部



No. 符号	CODE 図番	ITEM 名称	QTY 数量	UNIT PRICE	NOTE 備考
1	TE1-A041000	CLUTCH CASE クラッチケース	1		
2	TE5-0013000	CRANK CASE UPPER ASSY クランクケース上組立	1		
2-1	TE5-A005000	CRANK CASE UPPER クランクケース上	1		
2-2	136-145	DRUM ドラム	1		
2-3	TE1-A050000	PINION L ピニオンギアL	1		
2-4	TE1-A045000	SLIDE PLATE ロッドスライド板	1		
2-5	K354-060010	BEARING UU 6001 深溝玉軸受UU 6001	1		
2-6	K353-006080	BEARING ZZ 608 深溝玉軸受ZZ 608	1		
2-7	R055-000100	GREASE NIPPLE グリスニップル	1		
2-8	K010-030050	SCREW M3×5 なべ小ねじ M3×5	2		
3	TE5-0002000	CRANK CASE LOWER ASSY クランクケース下組立	1		
3-1	TE5-A006000	CRANK CASE LOWER クランクケース下	1		
3-2	TE1-A045000	SLIDE PLATE ロッドスライド板	1		
3-3	K353-006080	BEARING ZZ 608 深溝玉軸受ZZ 608	2		
3-4	K010-030050	SCREW M3×5 なべ小ねじ M3×5	2		
4	TE1-A059000	FRONT STOPPER フロントストッパー	1		
5	K081-05016T	BOLT M5×16 六角穴付ボルトP2M5×16	10		
6	TE1-A043000	CRANK GEAR クランクギア完	1		
7	TE1-A044000	ROD ASSY ロッド	2		
8	K283-026000	SNAP RING STW26 C形止め輪STW 26	1		
9	A325-103004	BRACKET 振れ止め	1		
10	A286-112004	FELT フェルト	1		
11	K073-050146	BOLT M5×14 フランジソケット M5×14	1		
12	K164-060000	Uナット M6 NUT M6	1		
13	K010-050100	なべ小ねじ M5×10 SCREW M5×10	2		
14	K151-050000	六角ナット2 M5 NUT M5	2		

#REF!

HANDLE ハンドル部



No. 符号	CODE 図番	ITEM 名称	QTY 数量	UNIT PRICE	NOTE 備考
1	TE2-5033000	HANDLE ASSY ハンドル組立	1		
1-1	TE2-1052000	REAR HANDLE ASSY リアハンドル組立	1		分解図有り
1-2	TE2-5002000	FRAME L ASSY 防振フレームL組立	1		分解図有り
1-3	TE2-5003000	FRAME R ASSY 防振フレームR組立	1		分解図有り
1-4	K110-401602	TAPPING SCREW 4.0×16 なベタッピン2 4.0×16	3		
1-5	TE2-3003000	FRONT HANDLE ASSY フロントハンドル組立	1		
1-5-1	TE2-3003010	FRONT HANDLE フロントハンドル	1		
1-5-2	TE2-3003020	PROTECTOR プロテクター	1		
1-5-3	K113-401602	TAPPING SCREW 4.0×16 トラスタッピン2 4.0×16	2		
1-5-4	K232-060250	SPACER 巻きブッシュ 6×25.0	2		
1-6	K077-06045K	BOLT M6×45 TORX穴付ボルトM6×45	2		
1-7	K210-060000	SPRING WASHER ばね座金2 6	2		
1-8	K207-060163	WASHER 6.0×1.6 平座金 ねじ用 6.0×1.6	2		
2	TE2-5012000	DAMPER 防振ダンパー	4		
3	G002-000230	SPRING 2.6 20 29 圧縮バネ2.6 20 29	2		
4	G002-000240	SPRING 2.6 20 31 圧縮バネ2.6 20 31	2		
5	TE1-A058000	REAR STOPPER リアストッパー	2		
6	G018-000160	WASHER 5.2 24 2.0 ワッシャー5.2 24 2.0	2		
7	K055-05016W	BOLT M5×16 +アブセットP3 M5×16	4		
8	R035-001600	BAND CV-100B 結束バンド CV-100B	1		

